

## Selbstfahrende Pflanzmaschine



Die Pflanzmaschine ist symmetrisch aufgebaut, um beidseitig mit minimalem Abstand parallel zu einer Wand fahren zu können.

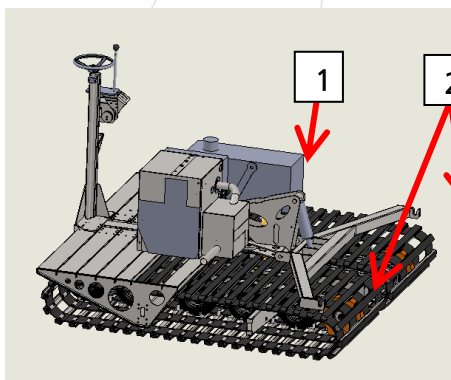
Sie kann bergauf bis zu einer Steigung von 10% eingesetzt werden.

Für die gleichmässige Rückverfestigung des Bodens sorgt das über die gesamte Arbeitsbreite reichende Raupenfahrwerk. Da für dieses Fahrwerk, sofern die Kultur nicht mit weiteren Fahrzeugen gepflegt werden muss, keine Fahrgassen nötig sind, kann die zur Verfügung stehende Fläche besser ausgenutzt werden.

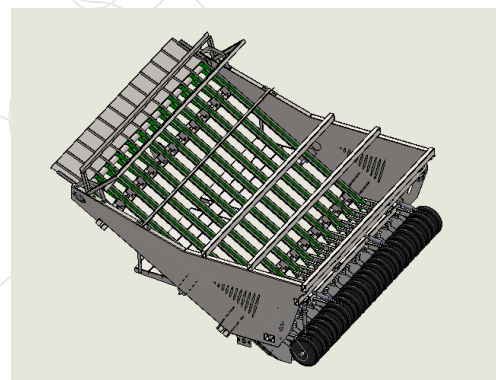
Der stufenlose, hydrostatische Fahrtrieb, mit den getrennten Antriebseinheiten der linken und rechten Raupe, ermöglicht das Wenden an Ort.

Dank der getrennten Bedienung der Lenkung und der Fahrgeschwindigkeitsregelung kann das Fahrzeug optimal gelenkt und die Fahrgeschwindigkeit fein justiert werden. Durch die zentrale Lagerung des Hubwerks sind Kurvenfahrten während des Setzens problemlos möglich. Wird das Setzaggregat ausgehoben, wird das Hubwerk automatisch zentriert und arretiert.

## Individuell einsetzbares Trägerfahrzeug



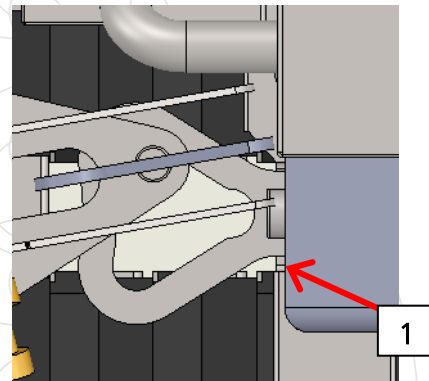
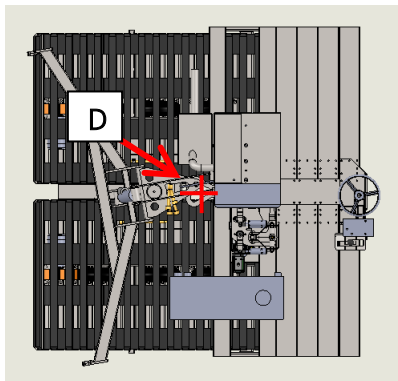
Trägerfahrzeug



Pflanzaggregat

Durch das hydraulisch Dreipunkthubwerk (1. Oberlenker, 2. Fanghaken) ist der einfache An- und Abbau der Anbaugeräte sowie die individuelle Einsetzbarkeit des Trägerfahrzeugs gewährleistet.

## Hubwerk



Um eine optimale Lenkbarkeit der Pflanzmaschine (das Pflanzaggregat wird wie ein Anhänger gezogen) zu erreichen, kann das Hubwerk in abgesenktem Zustand um den Drehpunkt D 10° nach links und rechts geschwenkt werden.  
Über die Zentriervorrichtung 1 wird das Hubwerk während dem Aushebevorgang automatisch in die Ausgangslage zurückgebracht.

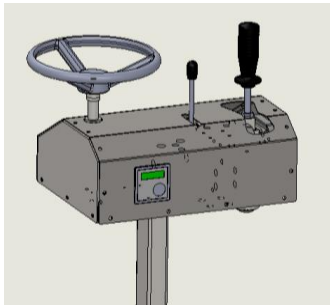
## Grosse Auflagefläche = geringer Bodendruck und gute Traktion



Abmessungen Raupenfahrwerk:  
B1 = 885mm B2 = 1860mm L = 1710mm

Das über die gesamte Arbeitsbreite reichende Raupenfahrwerk (Aufstandsfläche = 3m<sup>2</sup>) sorgt für eine schonende und gleichmässige Rückverfestigung sowie für gute Traktion.  
Im gleichmässig rückverfestigten Boden können die Topfballen exakt abgelegt werden, wodurch ein regelmässiges Pflanzenwachstum begünstigt wird.

## Kinderleichte Bedienung für jedermann/frau



Lenkung und Fahrhebel



Durch die getrennten Hydrauliksysteme der linken und rechten Raupeneinheit sind die Fahrgeschwindigkeitsregelung und die Lenkung voneinander abgekoppelt.

### Beispiel

Wendemanöver an Ort: Fahrhebel auf 0-Stellung bringen und Lenkrad auf die gewünschte Seite drehen.

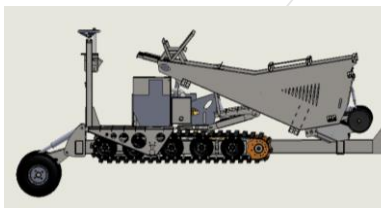
Fahren und Lenken: Mit dem Fahrhebel die gewünschte Fahrgeschwindigkeit einstellen und mit dem Lenkrad lenken.

### Pflanzgut einlegen

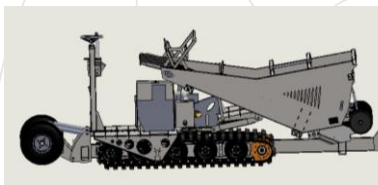
Das Pflanzgut wird vom Führerstand aus mit max 3 Personen eingelegt.

## Verschiebefahrt auf der Strasse

Um die Maschine für Verschiebefahrten nicht auf einen Anhänger verladen zu müssen, kann zusätzlich ein Fahrwerk angebaut werden. Auf der Vorderseite wird eine Fahrachse eingesteckt und auf der Rückseite die Deichsel. Die Maschine kann so an der Ackerschiene am Traktor angehängt und mittels Fahrachse und dem Hubwerk des Traktors vom Boden abgehoben werden.



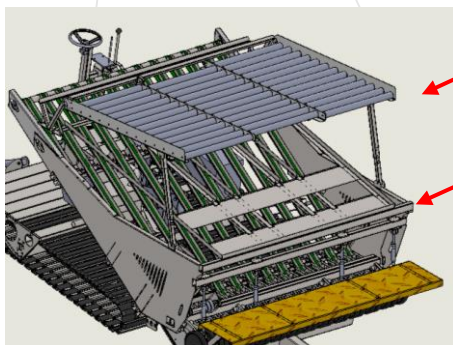
Maschine abgehoben



Maschine abgesenkt



Deichsel und Fahrachse



1

2



1

2

## Puffermagazin für Pflanzgut

Das Puffermagazin (1) besteht aus drei unabhängigen Rollenbahnen, die von hinten mit jeweils 6 Pflanzgutkisten beschickt werden können. Total können so 18 Kisten mitgeführt werden. Durch die drei unabhängigen Rollenbahnen, kann das Bedienpersonal (max. 3 Pers) unabhängig mit Nachschub an neuem Pflanzgut versorgt werden.

## Magazin für leere Pflanzgutkisten

Die leeren Pflanzgutkisten können im Magazin (2) unter der Rollenbahn verstaut werden. Das Magazin für das Leergut kann ebenfalls von hinten entleert werden.

- Durch das Puffermagazin für das Pflanzgut und das Magazin für das Leergut kann ein kontinuierlicher Materialfluss gewährleistet werden.
- Für den Nachschub an neuem Pflanzgut sowie die Bestückung und die Entleerung der Maschine ist nur eine Person notwendig.



## Zusatz Pflanzaggregat

Das zusätzliche Pflanzaggregat ermöglicht das Pflanzen näher an die Tunnel Aussenwand, sowie unter seitlich aufgehängten Einrichtungsgegenständen im Gewächshaus.

Es kann wahlweise links oder rechts am Pflanzaggregat angebaut werden und zeichnet sich durch die einfache Montage aus.

- Befestigung: Siehe Schrauben rote Kreise
- Bauhöhe: 1m vom Boden bis zur gelben Markierung

## Technische Daten

Motor:	3 Zylinder Dieselmotor mit 14.9kW / 20.3 PS
Fahrtrieb:	Stufenlos Hydrostatisch
Grundabmessungen:	3.0m x 2.0m
Eigengewicht	1460kg
Anzahl Reihen:	12 (variabel)
Arbeitsbreite (Mitte äusserste Reihe):	1800mm
Abstand von Mitte äusserste Reihe zu Fahrzeug Aussenseite links- und rechtsseitig	100mm
Breite Raupenfahrwerk:	1860mm
Personalbedarf:	ab 3 Personen
Pflanzabstand:	einstellbar
Reihenabstand:	ab 130mm einstellbar
Schnittstelle Trägerfahrzeug - Pflanzaggregat:	Hydraulisches 3-Punkt Hubwerk
Antrieb Pflanzbänder:	über Andruckrollen im Heck
Maximale Topfballenbreite:	40mm
Pflanzleistung im Gewächshaus mit 3 Personen zum einlegen des Pflanzguts	Ca. 20'000 Töpfe pro h

## Das Wichtigste in Kürze

- Individuell einsetzbares Trägerfahrzeug
- Durch die gleichmässige Rückverfestigung wird ein regelmässiger Auflauf der Pflanzen und somit ein Mehrertrag erreicht.
- Keine Fahrgassen nötig => bessere Ausnutzung der Fläche
- Es kann mit sehr geringem Abstand parallel zu einer Wand gesetzt werden
- Einfache Bedienung
- Stufenloser hydrostatischer Fahrtrieb
- Gute Wendigkeit => wenden an Ort möglich

Bilder und Videos vom Einsatz der Maschine finden Sie auf der Website [www.semesis.swiss](http://www.semesis.swiss)

Wir freuen uns auf Ihre Anfrage.